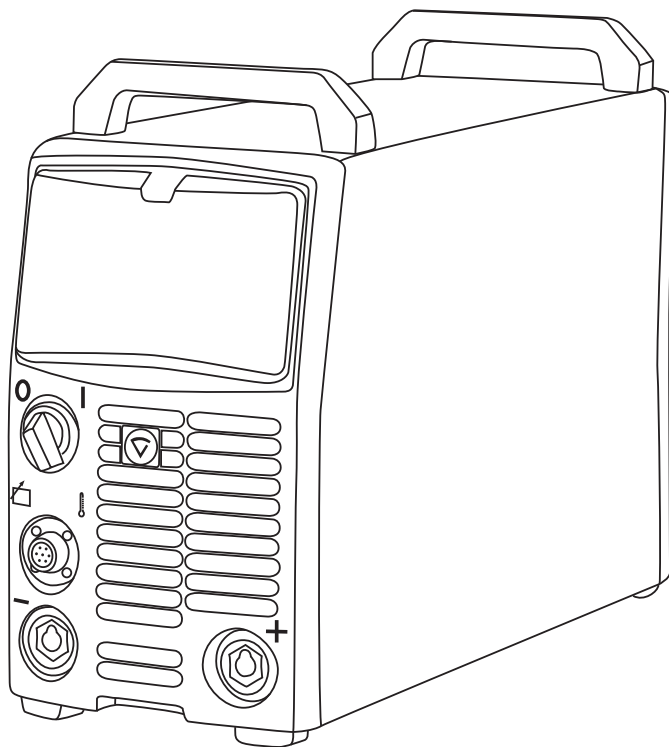


FastMig

M 320, 420, 520



Operating manual	EN
Brugsanvisning	DA
Gebrauchsanweisung	DE
Manual de instrucciones	ES
Käyttöohje	FI
Manuel d'utilisation	FR
Manuale d'uso	IT
Gebruiksaanwijzing	NL
Bruksanvisning	NO
Instrukcja obsługi	PL
Manual de utilização	PT
Инструкции по эксплуатации	RU
Bruksanvisning	SV
操作手册	ZH

ИНСТРУКЦИИ ПО ЭКСПЛУАТАЦИИ

По-русски

СОДЕРЖАНИЕ

1.	Введение.....	3
1.1	Общие сведения.....	3
1.2	Описание оборудования.....	3
1.2.1	Управление и разъемы.....	4
1.3	Дополнительное оборудование и принадлежности.....	4
1.3.1	Пульты дистанционного управления.....	4
1.3.2	Кабели.....	5
2.	Монтаж.....	6
2.1	Размещение оборудования.....	6
2.2	Распределительная сеть.....	6
2.3	Подключение к электросети.....	7
2.4	Сварочные и заземляющие кабели.....	7
3.	Управляющие переключатели и потенциометры.....	8
3.1	Главный выключатель питания.....	8
3.2	Контрольные лампы.....	8
3.3	Работа охлаждающего вентилятора.....	8
4.	Ручная дуговая сварка металлическим электродом.....	8
5.	Техническое обслуживание.....	9
5.1	Ежедневное техническое обслуживание.....	9
5.2	Периодическое техническое обслуживание.....	9
5.3	Техническое обслуживание в сервисных центрах.....	9
6.	Неисправности в ходе эксплуатации.....	10
7.	Утилизация оборудования.....	10
8.	Номера для заказа.....	11
9.	Технические характеристики.....	12

1. ВВЕДЕНИЕ

1.1 Общие сведения

Поздравляем с приобретением сварочного оборудования FastMig. При правильной эксплуатации оборудование Kemppi способно значительно повысить производительность сварочных работ и обеспечить долгосрочную экономию.

В данной инструкции содержатся важные сведения по эксплуатации, техническому обслуживанию и технической безопасности приобретенного вами оборудования производства компании Kemppi. В конце данной инструкции приведены технические характеристики оборудования.

Внимательно прочитайте инструкцию, прежде чем приступать к работе с данным оборудованием. В целях вашей собственной безопасности, а также сохранности оборудования, следует уделить особое внимание указаниям по технике безопасности, содержащимся в данной инструкции.

Чтобы получить более подробную информацию об оборудовании Kemppi, обратитесь в компанию Kemppi Oy, к официальному дилеру компании или посетите веб-сайт www.kemppi.com.

Предоставленные в данной инструкции технические характеристики могут быть изменены без предварительного уведомления.

Важные замечания

Разделы инструкции, требующие особого внимания с целью снижения опасности повреждения оборудования или травматизма персонала, обозначены пометкой **«ВНИМАНИЕ!»**. Внимательно прочитайте эти разделы и следуйте содержащимся в них инструкциям.

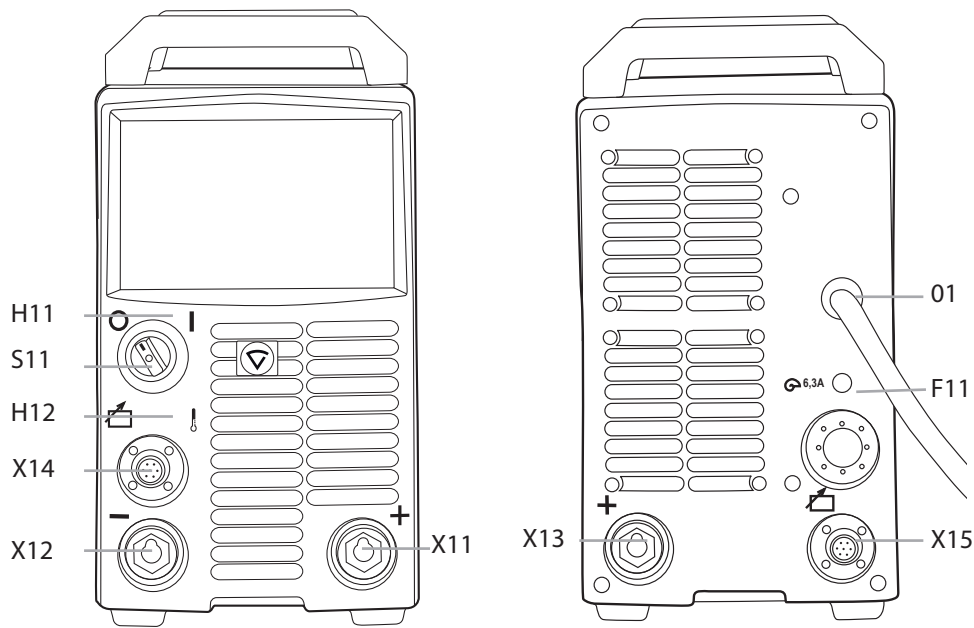
Заявление об ограничении ответственности

Несмотря на то, что для обеспечения точности и полноты сведений, представленных в этой инструкции, были приложены все усилия, компания не несет ответственности за возможные ошибки и упущения. Компания Kemppi оставляет за собой право изменять технические характеристики описанного оборудования в любое время без предварительного уведомления. Запрещается копирование, запись, воспроизведение или передача содержимого данной инструкции без предварительного согласия компании Kemppi.

1.2 Описание оборудования

FastMig M 320, 420 и 520 — это универсальные источники питания, предназначенные для профессиональной сварки в сложных условиях. Они подходят для сварки MMA и MIG на постоянном токе.

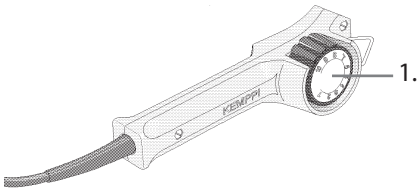
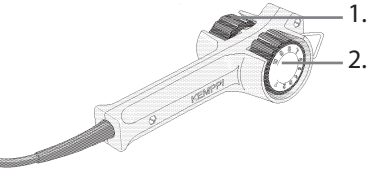
1.2.1 Управление и разъемы



F11	Плавкий предохранитель разъема кабеля управления	6,3 А с задержкой срабатывания	X12	Разъем кабеля заземления	
H11	Сигнальная лампа	I/O	X14, X15	Разъем кабеля управления	параллельный
H12	Индикаторная лампа термозащиты		01	Ввод для сетевого кабеля	
S11	Главный выключатель	I/O			
X11, X13	Разъем для сварочного кабеля	параллельный			

1.3 Дополнительное оборудование и принадлежности

1.3.1 Пульты дистанционного управления

R10		1. Управление сварочным током MMA, шкала отсчета 1–5.
R20		1. Регулировка подачи проволоки, регулировка тока электрода. 2. Регулировка напряжения.

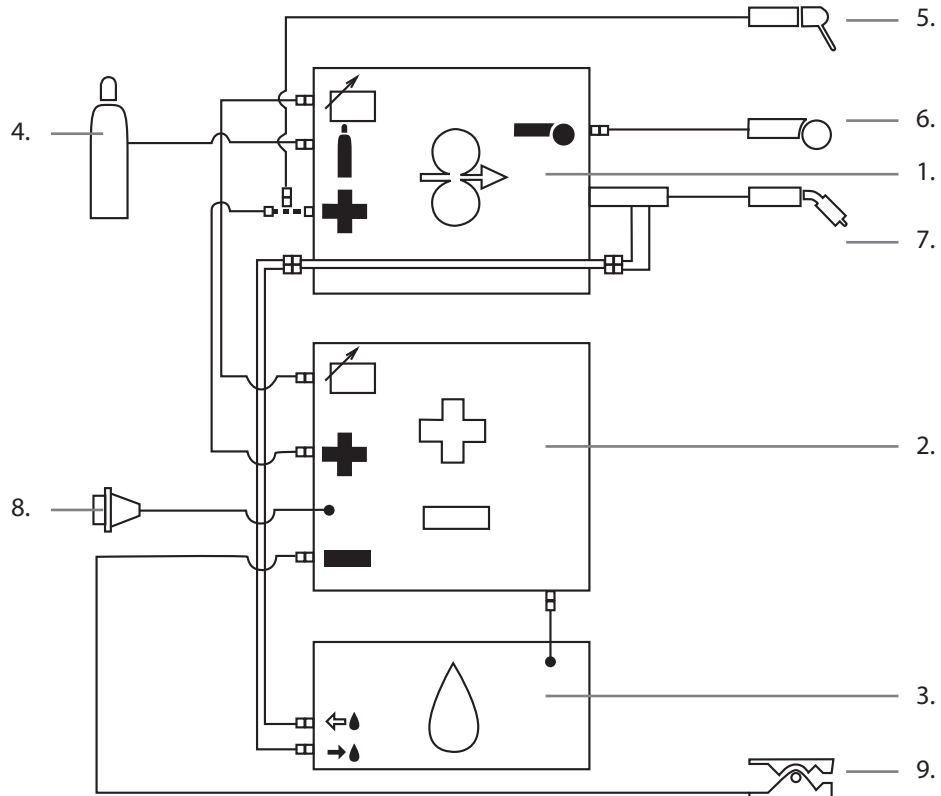
Пульт управления MIG-MAG с регуляторами скорости подачи проволоки и напряжения, шкалами памяти 1–5.

Пульт управления также можно использовать для регулировки тока сварки MMA.

1.3.2 Кабели

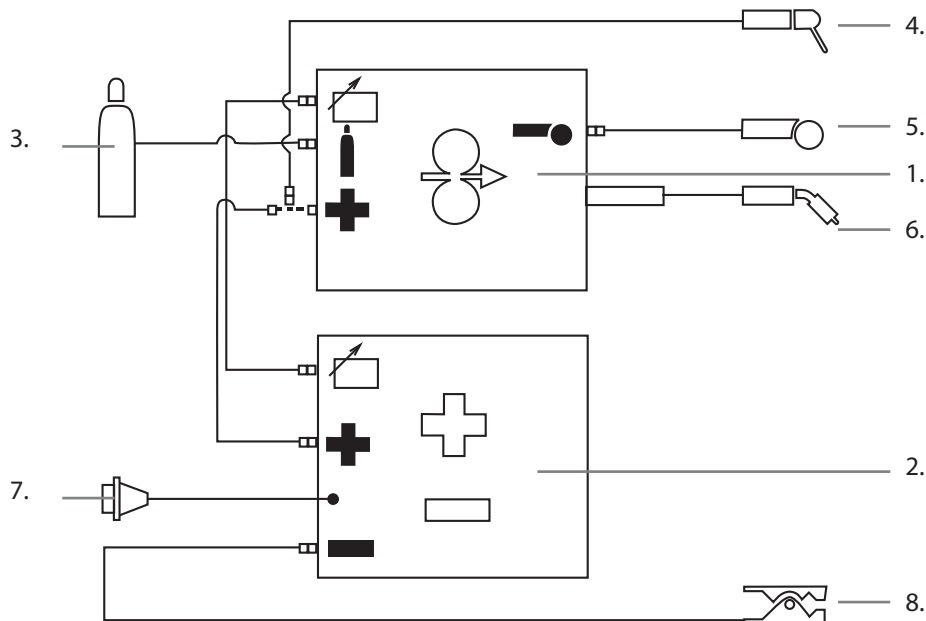
ВНИМАНИЕ! Перед использованием оборудования всегда проверяйте исправность сетевого кабеля, кабеля заземления, соединительного кабеля и шланга защитного газа. Убедитесь в том, что разъемы правильно соединены. Ослабленные соединения могут стать причиной ухудшения сварочных характеристик и повреждения разъемов.

Система с водяным охлаждением: Источник питания FastMig + MXF + FastCool 10



1. Механизм подачи проволоки MXF
2. Источник питания FastMig
3. Блок водяного охлаждения FastCool и разъем кабеля питания
4. Шланг подачи газа
5. Держатель электродов MMA
6. Пульт дистанционного управления
7. Сварочная горелка с жидкостным охлаждением
8. Сетевой кабель
9. Кабель заземления и зажим

Система с газовым охлаждением: Источник питания FastMig + MXF



1. Механизм подачи проволоки MXF
2. Источник питания FastMig
3. Шланг подачи газа
4. Держатель электродов MMA
5. Пульт дистанционного управления
6. Сварочная горелка с воздушным охлаждением
7. Сетевой кабель
8. Кабель заземления и зажим

2. МОНТАЖ

2.1 Размещение оборудования

Устанавливайте аппарат на твердой, сухой и ровной поверхности. По возможности не допускайте попадания пыли или других загрязнений в поток воздуха, охлаждающего аппарат. Желательно поместить аппарат выше уровня пола, например, на подходящей тележке.

Замечания по размещению аппарата

- Наклон основания не должен превышать 15 градусов.
- Обеспечьте свободную циркуляцию охлаждающего воздуха. С передней и задней сторон аппарата должно быть не менее 20 см свободного пространства для циркуляции охлаждающего воздуха.
- Оборудование должно быть защищено от сильного дождя и прямых солнечных лучей.

ВНИМАНИЕ! Запрещается эксплуатация аппарата под дождем, поскольку класс защиты аппарата (IP23S) допускает только консервацию или хранение на открытом воздухе.

ВНИМАНИЕ! Не допускайте, чтобы в сторону оборудования летели искры или частицы металла при шлифовке.

2.2 Распределительная сеть

Все стандартные электротехнические устройства без специальных цепей генерируют гармонические токи в распределительную сеть. Высокие значения гармонического тока могут привести к потере или неисправностям некоторых видов оборудования.

FastMig M 520:

Это оборудование соответствует стандарту IEC 61000-3-12 при условии, что мощность при коротком замыкании (S_{sc}) больше или равна 5,8 МВА в точке подключения между пользовательским источником питания и коммунальной электросетью. Ответственный за

установку или пользователь оборудования обязан обеспечить, в случае необходимости проконсультировавшись с оператором распределительной сети, подключение оборудования только к источнику питания, мощность которого при коротком замыкании (S_{sc}) выше или равна 5,8 МВА.

FastMig M 420:

Это оборудование соответствует стандарту IEC 61000-3-12 при условии, что мощность при коротком замыкании (S_{sc}) больше или равна 5,6 МВА в точке подключения между пользовательским источником питания и коммунальной электросетью. Ответственный за установку или пользователь оборудования обязан обеспечить, в случае необходимости проконсультировавшись с оператором распределительной сети, подключение оборудования только к источнику питания, мощность которого при коротком замыкании (S_{sc}) выше или равна 5,6 МВА.

FastMig M 320:

ПРЕДУПРЕЖДЕНИЕ: Это оборудование не соответствует стандарту IEC 61000-3-12. Если оборудование подключается к коммунальной сети низкого напряжения, ответственный за установку или пользователь оборудования обязаны, в случае необходимости проконсультировавшись с оператором распределительной сети, обеспечить возможность подключения оборудования.

2.3 Подключение к электросети

В стандартный комплект поставки источников питания FastMig входит сетевой кабель длиной 5 м. Сетевой штепсель не устанавливается на заводе Kemppi.

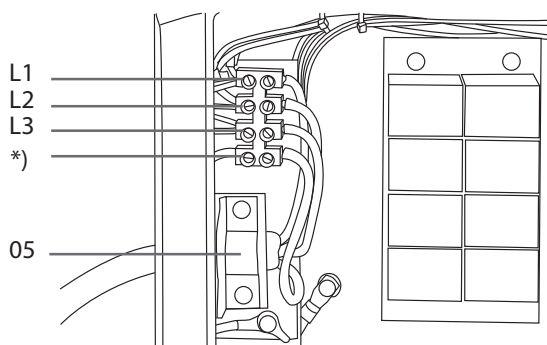
ВНИМАНИЕ! Если в соответствии с нормами конкретной страны требуется другой кабель питания, сетевой кабель необходимо заменить согласно этим нормам. Подсоединение и монтаж сетевого кабеля и штепсельного разъема должны выполняться только работником, имеющим соответствующую квалификацию.

Для монтажа сетевого кабеля снимите крышку оборудования. Источники питания FastMig M можно подключать к трехфазной сети переменного тока напряжением 400 В.

При замене сетевого кабеля необходимо учитывать следующее:

Кабель проводится в оборудование через кольцо на задней панели и крепится кабельным хомутом (05). Фазные провода кабеля подсоединяются к разъемам L1, L2 и L3. Провод заземления зелено-желтого цвета подсоединяется к маркированному разъему.

ВНИМАНИЕ! Если вы используете 5-жильный кабель, не подсоединяйте нейтральный провод.



*) В кабелях S-типа имеется заземляющий провод зелено-желтого цвета.

2.4 Сварочные и заземляющие кабели

Рекомендованное поперечное сечение медных кабелей:

FastMig M 320 50–70 мм²

FastMig M 420 70–90 мм²

FastMig M 520 70–90 мм²

В таблице ниже указаны типовые допустимые нагрузки медных кабелей с резиновой изоляцией при температуре окружающего воздуха 25 °С и температуре проводников 85 °С.

Кабель	Рабочий цикл (ПВ)			Потери напряжения / 10 м
	100 %	60 %	30 %	
50 мм ²	285 А	370 А	520 А	0,35 В / 100 А
70 мм ²	355 А	460 А	650 А	0,25 В / 100 А
95 мм ²	430 А	560 А	790 А	0,18 В / 100 А

Перегрузка сварочных кабелей не допускается, так как она может привести к потерям напряжения и перегреву.

ВНИМАНИЕ! Всегда проверяйте исправность кабеля заземления и зажима. Убедитесь в том, что металлическая поверхность, к которой подсоединяется кабель, очищена от окислов металла и краски. Убедитесь в том, что разъем на источнике питания закреплен правильно.

3. УПРАВЛЯЮЩИЕ ПЕРЕКЛЮЧАТЕЛИ И ПОТЕНЦИОМЕТРЫ

3.1 Главный выключатель питания

При переводе переключателя в положение «I» загорается контрольная лампа H11 на передней панели — оборудование готово к работе.

ВНИМАНИЕ! Всегда включайте и выключайте оборудование сетевым выключателем, никогда не используйте сетевые штепсельные разъемы в качестве выключателей.

3.2 Контрольные лампы

Контрольные лампы сообщают о состоянии электрических систем оборудования.

Горящая зеленая контрольная лампа H11 указывает на то, что оборудование включено, готово к работе и подключено к питанию от сети с помощью главного выключателя, который находится в положении «I».

Горящая лампа H12 показывает, что термозащита оборудования сработала из-за перегрева. Охлаждающий вентилятор будет продолжать работать и охлаждать оборудование, а когда лампа погаснет — оборудование готово к сварке.

3.3 Работа охлаждающего вентилятора

В источниках питания FastMig установлены два одновременно работающих вентилятора.

- Вентилятор запускается при переводе главного выключателя в положение «I».
- Вентилятор запускается во время сварки, когда оборудование нагревается, и работает в течение 1–10 минут по окончании сварки.

4. РУЧНАЯ ДУГОВАЯ СВАРКА МЕТАЛЛИЧЕСКИМ ЭЛЕКТРОДОМ

Источник питания FastMig можно применять для сварки электродами за счет подключения к нему механизма подачи проволоки FastMig MXF 63, MXF 65 или MXF 67. Его также можно использовать для сварки электродами без механизма подачи проволоки, подключив пульт дистанционного управления R10 или R20 к клемме X14 или X15 на задней стороне источника питания для регулировки сварочного тока и подключив сварочный кабель к разъему (+) X11 или X12 источника питания.

5. ТЕХНИЧЕСКОЕ ОБСЛУЖИВАНИЕ

При обдумывании и планировании технического обслуживания учитывайте периодичность использования оборудования и условия его эксплуатации.

Правильная эксплуатация и регулярное техническое обслуживание позволят избежать нежелательных простоев и отказов оборудования.

ВНИМАНИЕ! Отключите аппарат от электросети перед обслуживанием электрокабелей.

5.1 Ежедневное техническое обслуживание

- Проверьте общее состояние сварочной горелки. Удалите брызги металла с контактного наконечника и очистите газовое сопло. Замените изношенные или поврежденные части. Используйте только оригинальные запасные части производства Kemppi.
- Проверьте состояние и соединения компонентов сварочной цепи: сварочной горелки, кабеля и зажима заземления, штепсельных разъемов и соединителей.
- Проверьте состояние подающих роликов, игольчатых подшипников и шпинделей. При необходимости очистите и смажьте подшипники и шпиндели небольшим количеством светлого машинного масла. Соберите, отрегулируйте и проверьте исправность.
- Проверьте соответствие подающих роликов типу используемой сварочной проволоки и правильность регулировки их прижимного усилия.

5.2 Периодическое техническое обслуживание

ВНИМАНИЕ! Периодическое техническое обслуживание должно выполняться только специалистом, имеющим соответствующую квалификацию. Извлеките вилку шнура оборудования из сетевой розетки и подождите приблизительно 2 мин. (время разрядки конденсатора), прежде чем снять крышку.

Проверяйте не реже, чем раз в полгода

- Состояние электрических разъемов оборудования — очистите окисленные и затяните ослабленные соединения.

ВНИМАНИЕ! Перед тем как начать ремонт соединений необходимо выяснить правильные моменты затяжки.

Удалите пыль и грязь с внутренних частей оборудования при помощи мягкой кисти и пылесоса. Также очистите вентиляционную сетку, находящуюся за передней решеткой.

Не используйте сжатый воздух, поскольку грязь может плотно набиваться в щелях радиатора.

Не используйте аппарат для мойки под давлением.

Ремонт оборудования Kemppi должен проводить только квалифицированный электрик, имеющий специальное разрешение.

5.3 Техническое обслуживание в сервисных центрах

Сервисные центры компании Kemppi проводят периодическое техническое обслуживание согласно контракту Kemppi на техническое обслуживание.

Основные операции технического обслуживания перечислены ниже:

- чистка оборудования;
- проверка и техническое обслуживание сварочных инструментов;
- проверка разъемов, переключателей и потенциометров;
- проверка электрических соединений;
- проверка сетевого кабеля и штепсельного разъема;
- замена поврежденных или изношенных деталей;
- контроль качества техобслуживания;
- проверка эксплуатационных и рабочих характеристик оборудования и, при необходимости, их регулировка с помощью испытательной аппаратуры.

Загрузка программного обеспечения

- Сервисные центры компании Kemppi также могут протестировать и загрузить встроенные программы и сварочное ПО.

6. НЕИСПРАВНОСТИ В ХОДЕ ЭКСПЛУАТАЦИИ

В случае неисправности оборудования просмотрите приведенные выше рекомендации по поиску и устранению основных неисправностей и проведите некоторые первичные проверки.

Если неисправность не устранена при помощи этих мер, обратитесь в сервисный центр Кетрри.

Защита от перегрузки

Желтая сигнальная лампа термозащиты горит, если термостат работает под нагрузкой, не соответствующей указанному рабочему циклу.

Термостат оборудования срабатывает в случае постоянного превышения номинальных значений или при нарушении циркуляции охлаждающего воздуха.

Внутренние вентиляторы охлаждаются оборудование, и после того как сигнальная лампа погаснет, оборудование готово к работе.

Предохранители цепи управления

Предохранитель с задержкой срабатывания номиналом 6,3 А, расположенный на задней панели оборудования, выполняет защитные функции при подключении вспомогательных устройств.

Используйте предохранители соответствующего типа и номинала, как указано рядом с гнездом предохранителя. Гарантия не распространяется на повреждения, вызванные использованием несоответствующего предохранителя.

Колебания сетевого напряжения

Первичные контуры оборудования защищены от внезапного динамического повышения напряжения. Конструкция оборудования допускает непрерывную работу при напряжении 3 x 440 В. Убедитесь, что напряжение поддерживается в допустимых пределах, особенно если питание от сети обеспечивается генератором с двигателем внутреннего сгорания. Если в сети пониженное напряжение (приблизительно ниже 300 В) или повышенное напряжение (приблизительно более 480 В) блок управления автоматически отключает оборудование.

Потеря фазы в сети питания

Потеря фазы в сети питания заметно ухудшает сварочные характеристики. В некоторых случаях оборудование вообще не будет включаться. Потеря фазы может быть вызвана следующими причинами:

- перегорел сетевой предохранитель;
- неисправен сетевой кабель;
- плохое подсоединение сетевого кабеля к клеммнику или разъему оборудования.

7. УТИЛИЗАЦИЯ ОБОРУДОВАНИЯ



Электрическое оборудование запрещается утилизировать вместе с обычными бытовыми отходами!

В соответствии с Европейской Директивой 2002/96/ЕС по утилизации электрического и электронного оборудования, а также согласно национальному законодательству, электрическое оборудование, которое выработало свой срок службы, необходимо собрать отдельно и отправить на соответствующее предприятие по утилизации, обеспечивающее охрану окружающей среды.

Владелец оборудования обязан отправить списанный аппарат в региональный центр сбора отработанного оборудования согласно инструкциям местных органов власти или представителя компании Кетрри. Соблюдая указания данной Европейской Директивы, вы сохраняете окружающую среду и здоровье людей.

8. НОМЕРА ДЛЯ ЗАКАЗА

FastMig M 320		6132320
FastMig M 420		6132420
FastMig M 520		6132520
Механизмы подачи проволоки		
MXF 65 EL	Для использования с панелями MS	6152100EL
MXF 67 EL	Для использования с панелями MS	6152200EL
MXF 63 EL	Для использования с панелями MS	6152300EL
MXF 65	Для использования с панелями MR	6152100
MXF 67	Для использования с панелями MR	6152200
MXF 63	Для использования с панелями MR	6152300
Панели для механизмов подачи проволоки		
FastMig MR 200		6136100
FastMig MR 300		6136200
FastMig MS 200		6136300
FastMig MS 300		6136400
Дополнительное оборудование и принадлежности		
Кабель заземления	5 м, 50 мм ²	6184511
Кабель заземления	5 м, 70 мм ²	6184711
Кабель для сварки MMA	5 м, 50 мм ²	6184501
Кабель для сварки MMA	5 м, 70 мм ²	6184701
R10		6185409
Комплект AS		6264263
Соединительный кабель пульта дистанционного управления	10 м	6185481
Блок охлаждения FastCool 10		6068100
Транспортная тележка PM 500		6185291
Держатель сварочной горелки GH 30		6256030

9. ТЕХНИЧЕСКИЕ ХАРАКТЕРИСТИКИ

	FastMig M 320	FastMig M 420	FastMig M 520
Напряжение питания			
3~, 50/60 Гц	400 В, -15 %...+20 %	400 В, -15 %...+20 %	400 В, -15 %...+20 %
Номинальная мощность			
ПВ 60 %	-	20 кВА	27 кВА
ПВ 100 %	15 кВА	18 кВА	20 кВА
Соединительный кабель	H07RN-F 4G6 (5 м)	H07RN-F 4G6 (5 м)	H07RN-F 4G6 (5 м)
Предохранитель (с задержкой срабатывания)	25 А	35 А	35 А
Допустимая нагрузка при 40 °С			
ПВ 60 %	-	420 А	520 А
ПВ 100 %	320 А	380 А	430 А
Диапазон сварочного тока и напряжения			
ММА	15 А/20 В – 320 А/45 В	15 А/20 В – 420 А/44 В	15 А/20 В – 520 А/43 В
MIG	20 А/12 В – 320 А/45 В	20 А/12 В – 420 А/44 В	20 А/12 В – 520 А/43 В
Макс. сварочное напряжение	45 В	45 В	45 В
Напряжение холостого хода при сварке ММА	$U_0 = 48-53$ В $U_{cp} = 50$ В	$U_0 = 48-53$ В $U_{cp} = 50$ В	$U_0 = 48-53$ В $U_{cp} = 50$ В
Напряжение холостого хода MIG/MAG	$U_0 = 50-58$ В	$U_0 = 50-58$ В	$U_0 = 50-58$ В
Мощность холостого хода	25 Вт	25 Вт	25 Вт
КПД при максимальном токе	88 %	89 %	89 %
Коэффициент мощности при максимальном токе	0,80	0,87	0,90
Диапазон рабочей температуры	-20...+40 °С	-20...+40 °С	-20...+40 °С
Диапазон температуры хранения	-40...+60 °С	-40...+60 °С	-40...+60 °С
Класс защиты	IP23S	IP23S	IP23S
Класс электромагнитной совместимости	A	A	A
Минимальная мощность распределительной сети при коротком замыкании S_{sc}^*	-	5,6 МВА	5,8 МВА
Габаритные размеры			
длина	590 мм	590 мм	590 мм
ширина	230 мм	230 мм	230 мм
высота	430 мм ²	430 мм ²	430 мм ²
масса	34 кг	35 кг	36 кг
Напряжение питания периферийных устройств	50 В пост. тока	50 В пост. тока	50 В пост. тока
X14, X15	предохранитель 6,3 А с задержкой срабатывания	предохранитель 6,3 А с задержкой срабатывания	предохранитель 6,3 А с задержкой срабатывания
Рабочее напряже (для блока охлаждения)	400 В, -15 %...+20 %	400 В, -15 %...+20 %	400 В, -15 %...+20 %

*) См. п. 2.2.

KEMPPI OY

Kempinkatu 1
PL 13
FIN-15801 LAHTI
FINLAND
Tel +358 3 899 11
Telefax +358 3 899 428
export@kemppi.com
www.kemppi.com

Kotimaan myynti:

Tel +358 3 899 11
Telefax +358 3 734 8398
myynti.fi@kemppi.com

KEMPPI SVERIGE AB

Box 717
S-194 27 UPPLANDS VÄSBY
SVERIGE
Tel +46 8 590 783 00
Telefax +46 8 590 823 94
sales.se@kemppi.com

KEMPPI NORGE A/S

Postboks 2151, Postterminalen
N-3103 TØNSBERG
NORGE
Tel +47 33 346000
Telefax +47 33 346010
sales.no@kemppi.com

KEMPPI DANMARK A/S

Literbuen 11
DK-2740 SKOVLUNDE
DANMARK
Tel +45 4494 1677
Telefax +45 4494 1536
sales.dk@kemppi.com

KEMPPI BENELUX B.V.

NL-4801 EA BREDA
NEDERLAND
Tel +31 765717750
Telefax +31 765716345
sales.nl@kemppi.com

KEMPPI (UK) LTD

Martti Kemppi Building
Fraser Road
Priory Business Park
BEDFORD, MK44 3WH
UNITED KINGDOM
Tel +44 (0)845 6444201

Telefax +44 (0)845 6444202
sales.uk@kemppi.com

KEMPPI FRANCE S.A.S.

65 Avenue de la Couronne des Prés
78681 EPONE CEDEX
FRANCE
Tel +33 1 30 90 04 40
Telefax +33 1 30 90 04 45
sales.fr@kemppi.com

KEMPPI GMBH

Perchstetten 10
D-35428 LANGGÖNS
DEUTSCHLAND
Tel +49 6 403 7792 0
Telefax +49 6 403 779 79 74
sales.de@kemppi.com

KEMPPI SPÓŁKA Z O.O.

Ul. Borzymowska 32
03-565 WARSZAWA
POLAND
Tel +48 22 7816162
Telefax +48 22 7816505
info.pl@kemppi.com

KEMPPI AUSTRALIA PTY LTD

13 Cullen Place
P.O. Box 5256, Greystanes NSW 2145
SMITHFIELD NSW 2164
AUSTRALIA
Tel. +61 2 9605 9500
Telefax +61 2 9605 5999
info.au@kemppi.com

OOO KEMPPИ

Polkovaya str. 1, Building 6
127018 MOSCOW
RUSSIA
Tel +7 495 240 84 03
Telefax +7 495 240 84 07
info.ru@kemppi.com

ООО КЕМППИ

ул. Полковая 1, строение 6
127018 Москва
Tel +7 495 240 84 03
Telefax +7 495 240 84 07
info.ru@kemppi.com

KEMPPI, TRADING (BEIJING) COMPANY LTD

Unit 105, 1/F, Building #1,
No. 26 Xihuan South Rd.,
Beijing Economic-Technological Development
Area (BDA),
100176 BEIJING
CHINA
Tel +86-10-6787 6064
+86-10-6787 1282
Telefax +86-10-6787 5259
sales.cn@kemppi.com

肯倍贸易(北京)有限公司

中国北京经济技术开发区
西环南路26号
1号楼1层105室(100176)
电话 : +86-10-6787 6064/1282
传真 : +86-10-6787 5259
sales.cn@kemppi.com

KEMPPI INDIA PVT LTD

LAKSHMI TOWERS
New No. 2/770,
First Main Road,
Kazura Garden,
Neelankarai,
CHENNAI - 600 041
TAMIL NADU
Tel +91-44-4567 1200
Telefax +91-44-4567 1234
sales.india@kemppi.com

KEMPPI WELDING SOLUTIONS SDN BHD

No 12A, Jalan TP5A,
Taman Perindustrian UEP,
47600 Subang Jaya,
SELANGOR, MALAYSIA
Tel +60 3 80207035
Telefax +60 3 80207835
sales.malaysia@kemppi.com

www.kemppi.com

 **KEMPPИ**
The Joy of Welding

1903470
1515